

ИНСТИТУТ МАЛОМОБИЛЬНЫХ ГРУПП НАСЕЛЕНИЯ

<http://vk.com/institutmgn>

”Монолитный пандус с опорными устройствами”

ЭСКИЗНЫЙ ПРОЕКТ

шифр: МПО–27.4.2013

г. Тюмень 2013 год

1. Общие данные.

Эскизный проект монолитного пандуса с опорными устройствами соответствует требованиям СП 59.13330.2012 и ГОСТ Р 51261–99. Архитектурно–строительные решения разработаны для следующих условий:

- снеговая нагрузка для V района – 224 кг/м²;
- степень огнестойкости – II

2. Архитектурно–планировочные решения.

Архитектурно–планировочные решения разработаны в соответствии с СП 59.13330.2012 "Доступность зданий и сооружений для маломобильных групп населения" и ГОСТ Р 51261–99 "Устройства опорные стационарные реабилитационные".

За условную отметку ±0,000 принята отметка чистого тротуара. Устройство монолитного пандуса с опорными устройствами решено в 2–х частях:

- первая часть: монолитная рампа пандуса;
- вторая часть: устройства опорные и покрытие пандуса.

Данное сооружение примыкает вплотную к крыльцу обеспечивая свободный доступ в здание с целью получения услуг для инвалидов и маломобильных групп населения, а также для безопасной эвакуации.

3. Конструктивные решения.

Несущими конструкциями сооружения является монолитный железобетон. Ограждающие конструкции – опорные устройства предусмотрены в соответствии с требованиями ГОСТ Р 51261–99 "Устройства опорные стационарные реабилитационные".

Основание пандуса – тип фундамента и глубина заложения определяется в рабочий момент по инженерно–геологическому состоянию грунта.

Покрытие горизонтальное и фронтальное – антискользящая плитка.

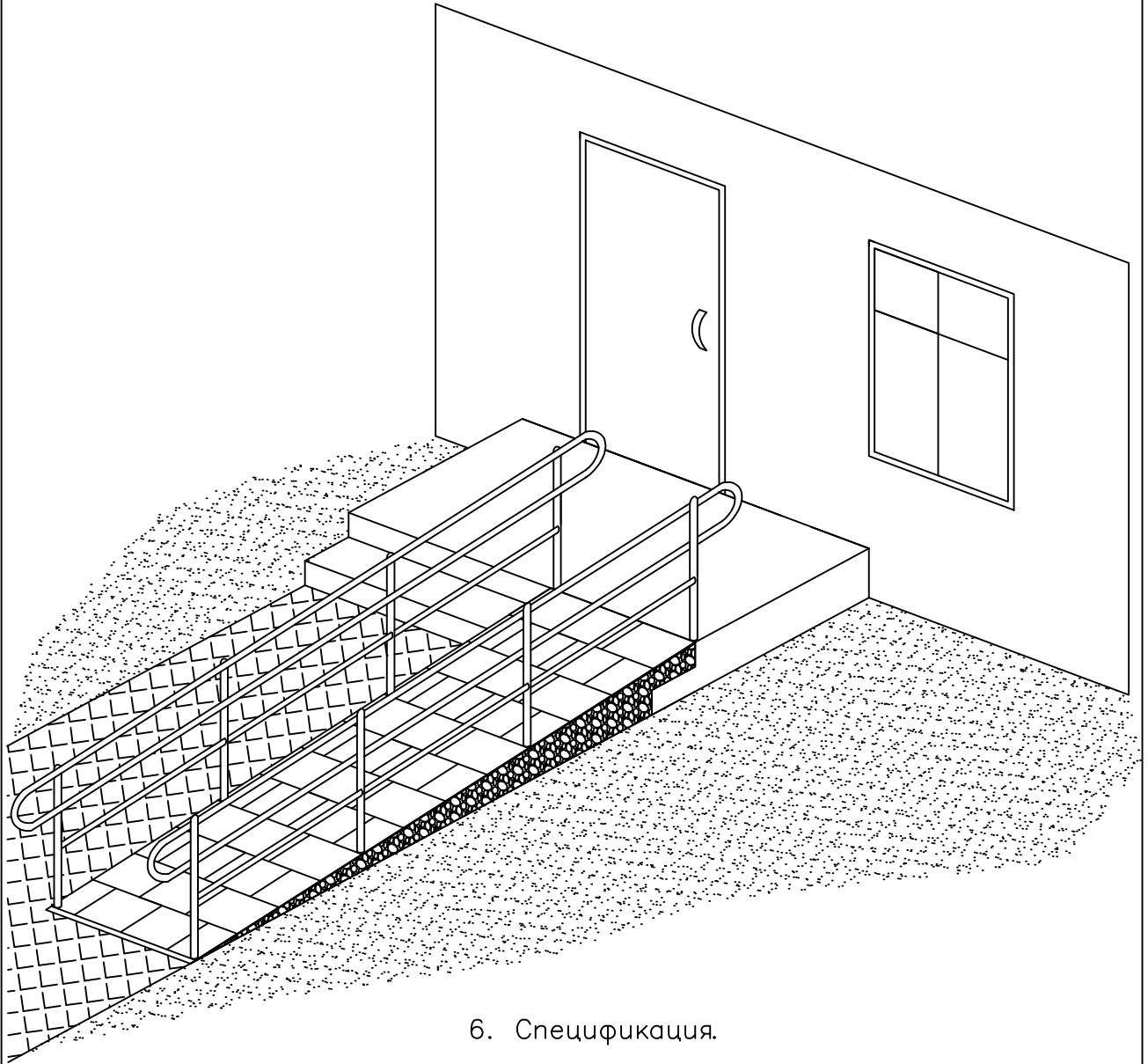
Поручни – из нержавеющей стали.

4. Основные показатели проекта.

- 1. Высота – 0,3 м;
- 2. Длина – 3,75 м;
- 3. Ширина – 1,0 м;
- 4. Общая площадь – 3,75 м²;
- 5. Строительный объем – 1,12 м³;

Инв. N	подл.	Разработал	Василатий	27.04	2013		МПО–27.4.2013			
					Изм.	Кол.уч.				Изм.
Инв. N	подл.	Разработал	Василатий	27.04	2013		Монолитный пандус с опорными устройствами	Стадия	Лист	Листов
					Изм.	Кол.уч.	Изм.	Изм.	Изм.	Изм.
							Пояснительная записка		ИМГН ИНСТИТУТ МАЛОМОБИЛЬНЫХ ГРУПП НАСЕЛЕНИЯ http://vk.com/institutmgn	

5. Общий вид.



6. Спецификация.

		Поз.	Наименование	Кол.	Масса ед., кг	Примечание
Взам. инв. N		1.	Цемент, марка М400	160	кг	
		2.	Песок	160	кг	
		3.	Щебень	320	кг	
Подпись и дата		4.	Арматурная сетка 100x100 мм, d 5 мм	4	м2	
		5.	Фанера	1	м2	
		6.	Противоскользящая плитка	4	м2	
		7.	Труба (нержавеющая) Ø 50 мм	10	п/м	
Инв. N подл.		8.	Труба (нержавеющая) Ø 40 мм	20	п/м	
		9.	Труба (нержавеющая) Ø 30 мм	8	п/м	
	Изм.	Кол.уч.	Изм.	Изм.	Изм.	Изм.

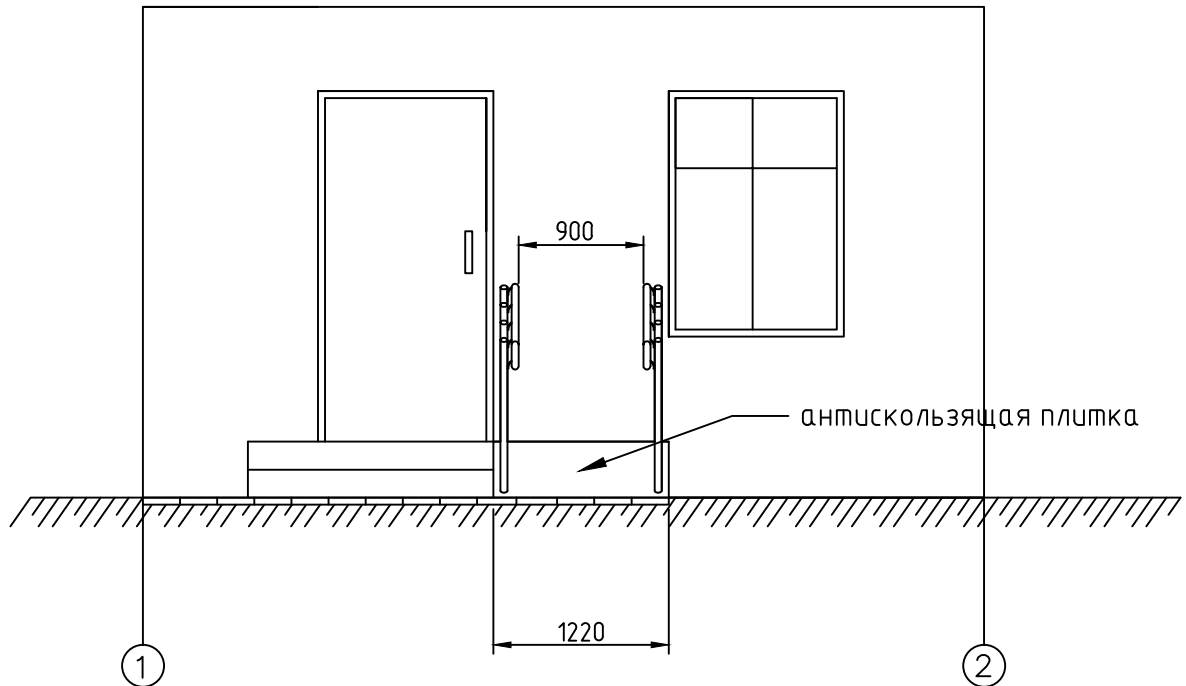
МПО-27.4.2013

Лист

2

Формат А4

7. Фасад 1-2



Наружная лестница дублируется пандусом оборудованный двусторонними поручнями, ширина между поручнями пандуса 900 мм, согласно ГОСТ Р 51261-99.

Конструкция пандуса из негорючих материалов с пределом огнестойкости не менее R60.

Поверхность пандуса нескользкая, применяется антискользящая плитка, согласно п. 4.1.16, СП 59.13330.2012.

Инв. N	подл.	Подпись и дата	Взам. инв. N
Изм.	Кол.уч.	Изм.	Изм.

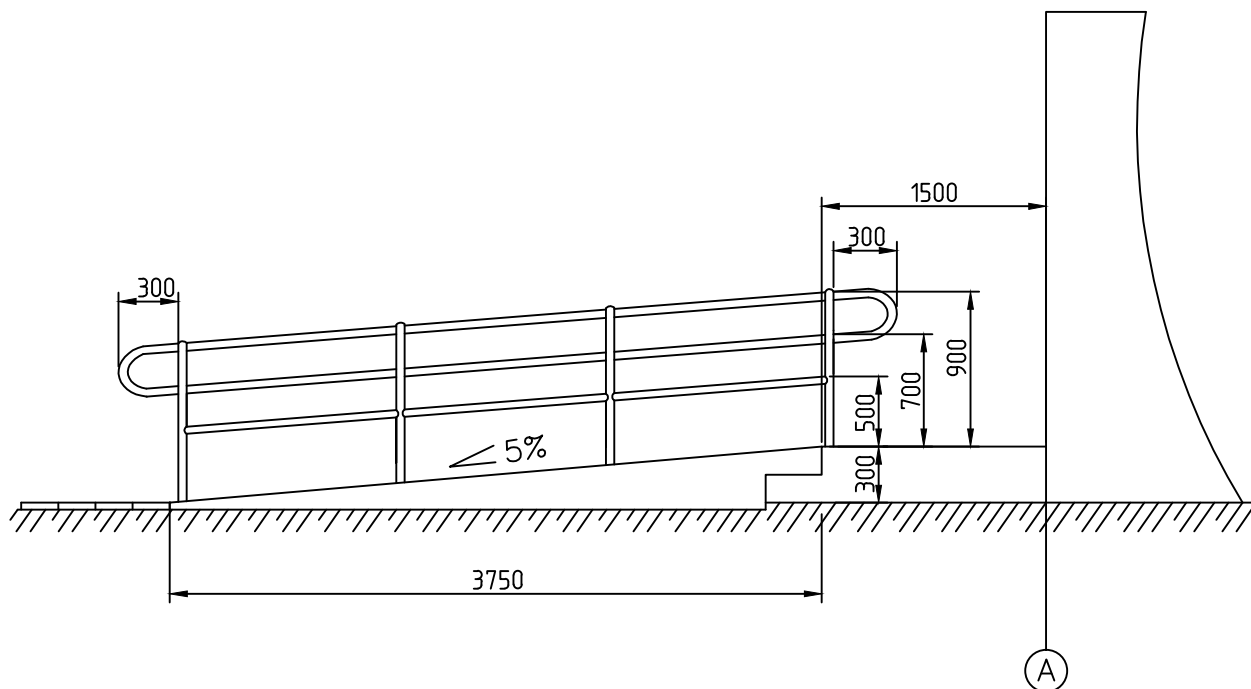
МПО-27.4.2013

Лист

3

Формат А4

8. Фасад А



Площадка перед дверью при открывании "к себе" – 1500 мм для маневрирования на кресле-коляске, согласно СП 59.13330.2012.

Уклон пандуса не превышает 1:20 (5%), согласно п. 5.2.13, СП 59.13330.2012.

Высота поручней 900 мм и 700 мм, и 500 мм для детей, согласно п. 4.1.15, СП 59.13330.2012.

Инв. N подл.	Подпись и дата	Взам. инв. N

Изм.	Кол.уч.	Изм.	Изм.	Изм.	Изм.

МПО–27.4.2013

Лист

4

Формат А4